

Trokraka obrtna barijera

TRIPOD P250A

Radni napon	: 220Vac/24VDC +/- 20%
Potrošnja	: 30W
Prolaženje	: Kroz kontrolisanu trokraku obrtnu barijeru sa rukama pozicioniranim 120° međusobno
Zaključavanje	: Sa 24 V DC selenoidima; zaključavanje nastaje kada su solenoidi povučeni. (U slučaju uzbune, sistem se isključuje i barijere dozvoljavaju slobodan prolaz u oba smeru.)



Smer prolaza	: Dvosmerna kontrola ulaz-izlaz
Smer i pozicija barijere	: Određuje se sa dva mikro-prekidača.
Kontrola kretanja	: Kada okretanje barijere počne u jednom smeru, kretanje u suprotnom smeru je blokirano, pri polovini ciklusa okretanja barijere, kretanje se nastavlja automatski i nesmetano, pomoću hidrauličnog amortizera.

Instalacija : Jednostavna i laka instalacija sa specijalnim podnožjem.

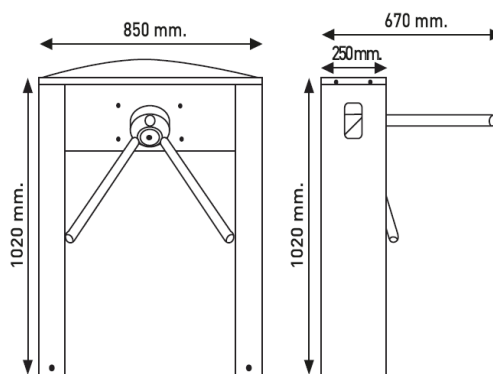
Radna temperatura : Od -20° C do +70° C

Indikatori : Svetlosni indikator u oba smeru

Dimenzije : 250x850x1020 mm

Težina : 42 kg

Dodatna oprema : Automatsko obaranje radne ruke, daljinska kontrola, taster za otvaranje, žetonjerka.



- Telo od nerđajućeg čelika
- Lako za korišćenje, dvosmerna kontrola
- Snažan ergonomski dizajn
- 100% neprekidna proizvodnja
- Sertifikovan kvalitet EUR1
- Neprekidna tehnička podrška i podrška za rezervne delove